

PC-R ME-R SERIE

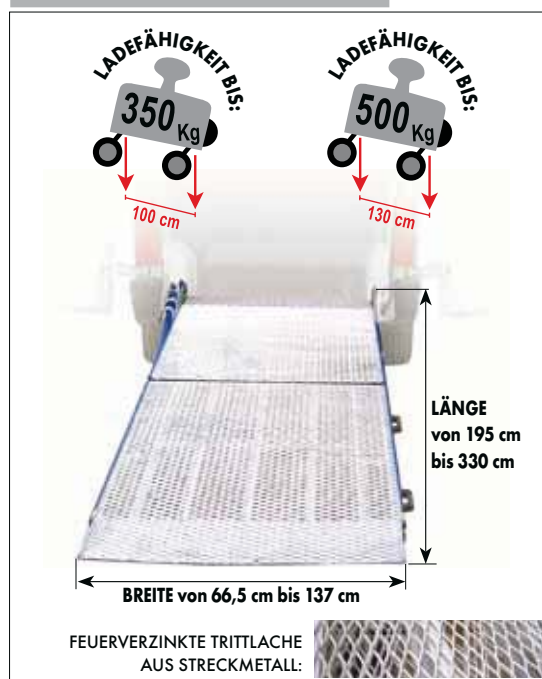
Die PC-R- und ME-R-Serie ist für Transporte mit großen und gummibereiteten Rädern geeignet. Vorteile dieser Rampe sind: Wasser - Schmutz - Schnee - Fahrtwind und Sichtdurchlässigkeit. Die Feuerverzinkung garantiert eine lange Lebensdauer. An der Rampe sind Stützfüße montiert, die sich beim Ausklappen der Rampe automatisch einstellen.



ÖFFNUNG



ABMESSUNGEN & LADEFÄHIGKEIT



ANWENDUNGSBEREICHE



PM PE SERIE

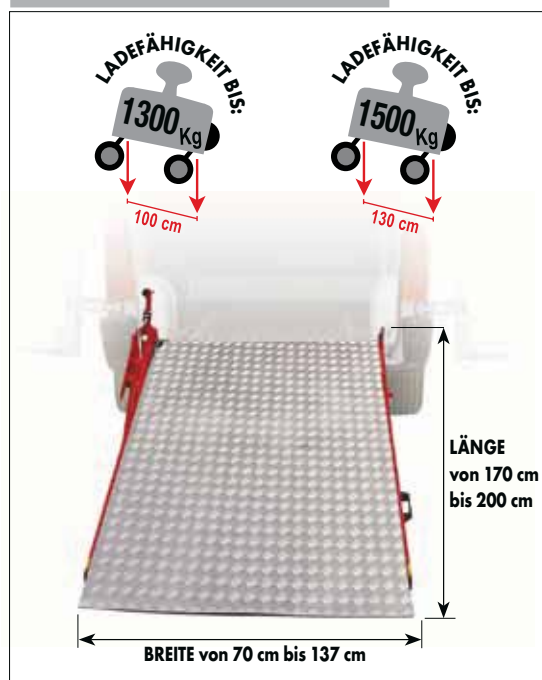
Die PM PE-Serie ist ideal für Absenkbare Fahrzeuge. Sie besteht aus einem Stück und ist sowohl mit Version Drehkopf (PM-Serie) als auch nicht schwenkbar (PE-Serie) erhältlich. Die Auflagefläche besteht aus rutschfestem Aluminium.



ÖFFNUNG



ABMESSUNGEN & LADEFÄHIGKEIT



ANWENDUNGSBEREICHE



TECHNISCHE DATEN * Serien PC - ME

LADEFÄHIGKEIT: von 350 bis 1800 kg

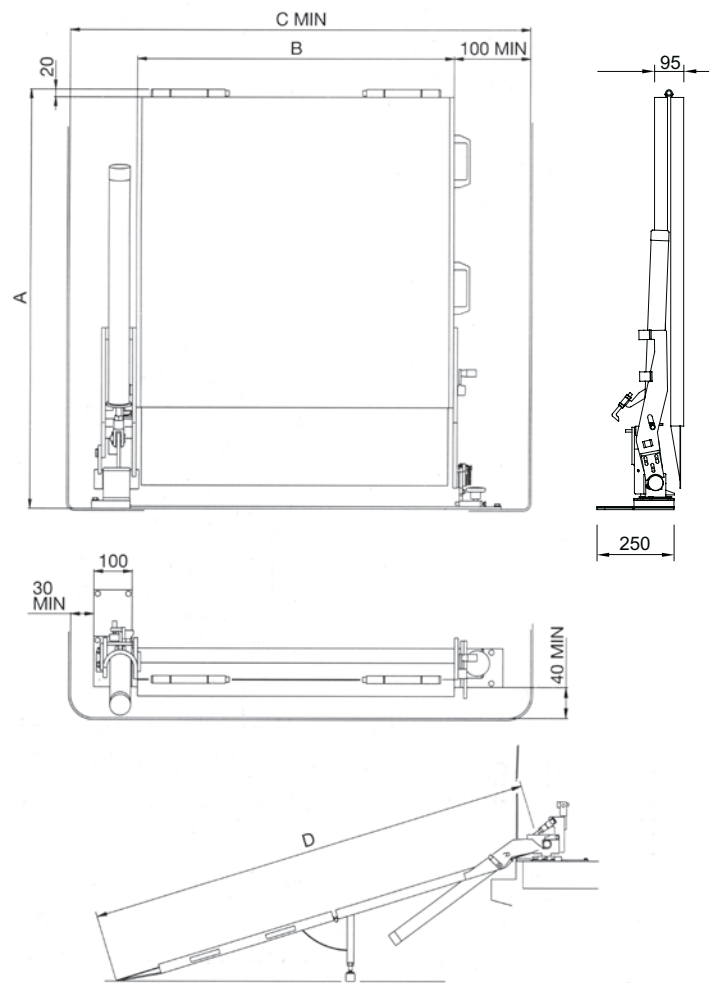
KRAFTAUFWAND: ca. 15 kg

PLATZBEDARF: ca. 15 cm

GARANTIE: 2 Jahre

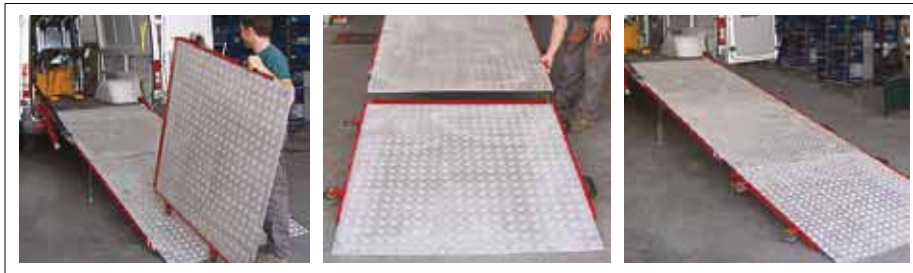
Mod. PC	Mod. ME	A	B	C	D	Gewic.	Ladefäh.
PC70	ME70	1100	665	960	1950	60	600
PC80	ME80	1100	828	1063	1950	73	600
PC90	ME90	1225	928	1163	2200	78	600
PC95	ME95	1260	978	1213	2300	84	600
PC100	ME100	1365	1028	1263	2500	88	600
PC100	ME100	1615	1028	1263	3000	109	1000
PC110	ME110	1365	1028	1363	2500	96	1000
PC110	ME110	1615	1128	1363	3000	119	1000
PC120	ME120	1365	1228	1463	2500	98	1000
PC120	ME120	1615	1228	1463	3000	120	1500
PC120	ME120	1740	1228	1463	3250	131	1500
PC125	ME125	1365	1278	1513	2500	100	1000
PC125	ME125	1615	1278	1513	3000	125	1500
PC125	ME125	1740	1278	1513	3250	135	1500
PC130	ME130	1365	1328	1563	2500	104	1000
PC130	ME130	1615	1328	1563	3000	130	1500
PC130	ME130	1740	1328	1563	3250	135	1500
PC135	ME135	1365	1378	1613	2500	108	1000
PC135	ME135	1615	1378	1613	3000	135	1500
PC135	ME135	1740	1378	1613	3250	150	1500
PC137.5	ME137.5	1740	1403	1638	3250	150	1800

*Die technischen Daten der Tabelle gelten auch für die Serien PC-R und ME-R.



STANDARD VERLÄNGERUNG KIT

Ausführung für alle Rampenbreiten und bis zu 1500 kg belastbar.



TRAGKRAFT
bis 1500 Kg

KLAPPBARE VERLÄNGERUNG KIT

Wird direkt an der Rampe angebracht, ideal für die Beladung kleiner Fahrzeuge oder Flachdach.



TRAGKRAFT
bis 600 Kg

MAXIMALE BREITE
100 cm