

PC SERIE

Die PC-Serie ist die umfassendste und funktionalste Version der WM System-Laderampen. Sie passt sich allen Last- und Gewichtsanforderungen an.

Der Zugang durch die Hecktüre ist dadurch stets möglich, auch ohne die Rampe auszuklappen.

An der Rampe sind Stützfüße montiert, die sich beim Ausklappen der Rampe automatisch einstellen. Die Auflagefläche besteht aus rutschfestem Aluminium - Riffelblech.



FAHRTPOSITION

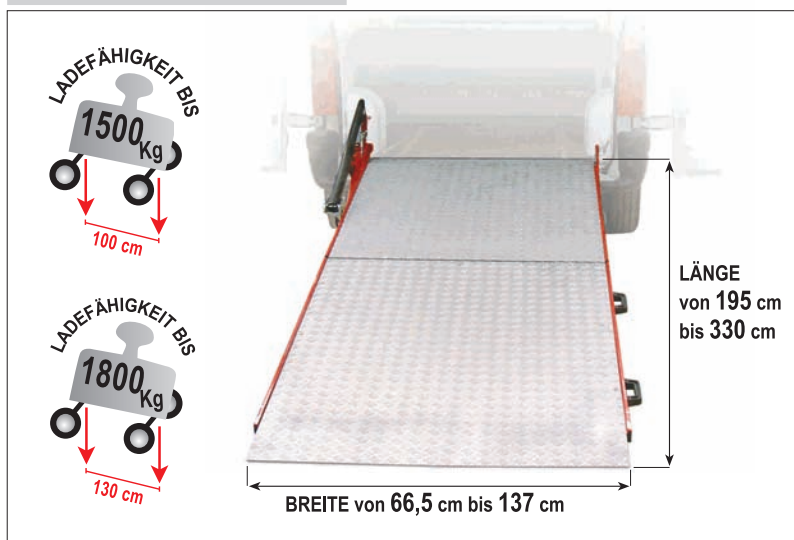


NACH INNEN SCHWENKBAR

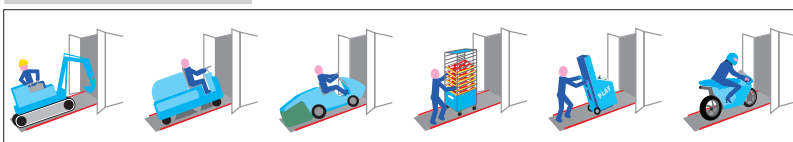


NACH AUSSEN SCHWENKBAR

ABMESSUNGEN & LADEFÄHIGKEIT



ANWENDUNGSBEREICHE



TECHNISCHE DATEN Serien PC

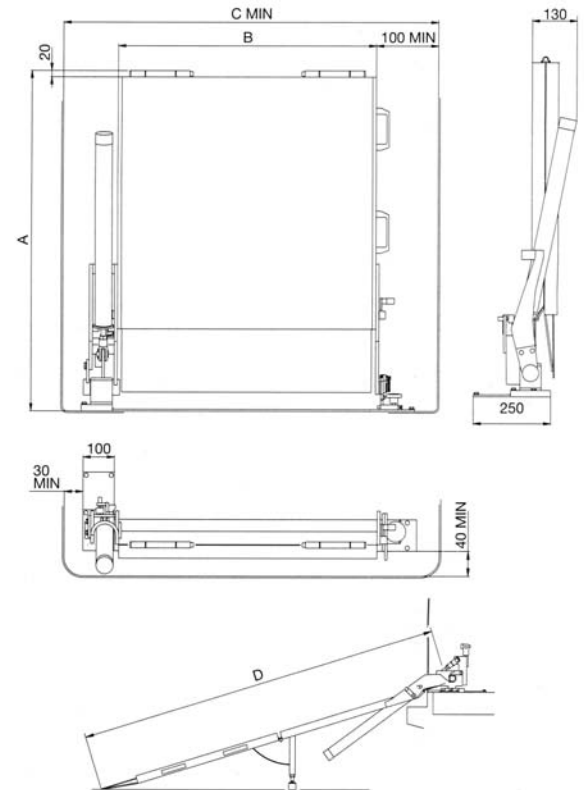
LADEFÄHIGKEIT: von **350** bis **1800 Kg**

KRAFTAUFWAND: **c.a. 15 Kg**

PLATZBEDARF: **c.a. 15 cm**

GARANTIE: **2 Jahre**

MODELL	A	B	C	D	Gewicht KG	Ladefähigkeit KG
PC70	1100	665	960	1950	60	350
PC80	1100	828	1063	1950	73	600
PC90	1100	928	1163	2200	78	600
PC95	1260	978	1213	2300	84	600
PC100	1365	1028	1263	2500	88	600
PC105	1365	1078	1313	2500	91	600
PC110	1365	1128	1363	2500	95	600
PC120	1615	1228	1463	3000	120	1000
PC125	1615	1278	1513	3000	125	1000
PC120	1740	1228	1463	3250	130	1500
PC125	1740	1278	1513	3250	125	1500
PC130	1740	1328	1563	3250	140	1800



STANDARD VERLÄNGERUNGS- KIT

Ausführung für alle Rampenbreiten und bis zu 1500 kg belastbar.



TRAGKRAFT BIS
1500 kg

KLAPPBARER VERLÄNGERUNGS- KIT

Wird direkt an der Rampe angebracht, ideal für die Beladung kleiner Fahrzeuge oder Flachdach.
Passend zu allen Serien aber beschränkt auf 600 kg Tragkraft



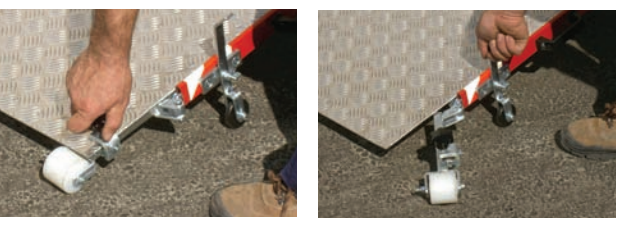
TRAGKRAFT BIS
600 kg



MAXIMALE BREITE
100 cm

DAS RADSET

Das Radset wurde entwickelt um das Ausklappen der Rampen mit größeren Abmessungen zu erleichtern.



DAS RADSET IST
AB DEN MODELLEN
PC120 ERHÄLTlich



WM SYSTEM s.r.l.
info@wmsystem.com - www.wmsystem.com