

WM LIGHT PLUS SERIE

Die Rampe WM LIGHT PLUS ist eine Variante des Modells WM LIGHT mit gesteigerten Leistungen wie:

- einfacher und schneller nach außen schwenkbar;
- in der Breite von 40cm bis 120cm;
- Tragkraft bis 600kg, Breite von 40cm bis 95cm.

WM LIGHT PLUS wird nach dem neuesten Stand der Alutechnik gefertigt; sie ist sehr leicht und handlich zu bedienen, dank der Gasdruckfeder und Rollen. Auf Sonderwunsch ist es möglich die Rampe auch nach innen zu schwenken.



ABMESSUNGEN & LADEFÄHIGKEIT

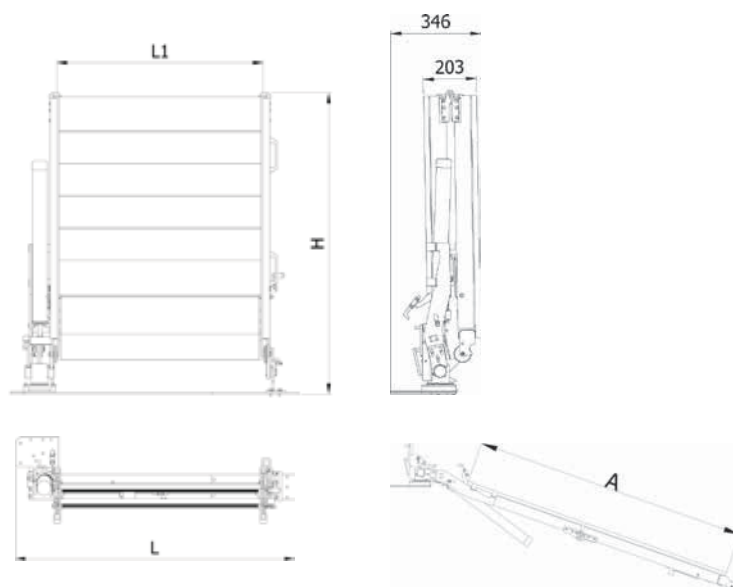


ANWENDUNGSBEREICHE



WM LIGHT PLUS TECHNISCHE DATEN

Model	L1 (mm)	L (mm)	A (mm)	H (mm)	Tragkraft (kg)
WM LIGHT PLUS 70	700	982,5	2000	1175	600
	700	982,5	2250	1300	600
	700	982,5	2500	1425	600
	700	982,5	2750	1550	600
	700	982,5	3000	1675	600
	700	982,5	3250	1800	600
WM LIGHT PLUS 80	800	1117,5	2000	1175	600
	800	1117,5	2250	1300	600
	800	1117,5	2500	1425	600
	800	1117,5	2750	1550	600
	800	1117,5	3000	1675	600
	800	1117,5	3250	1800	600
WM LIGHT PLUS 90	900	1217,5	2000	1175	600
	900	1217,5	2250	1300	600
	900	1217,5	2500	1425	600
	900	1217,5	2750	1550	600
	900	1217,5	3000	1675	600
	900	1217,5	3250	1800	600
WM LIGHT PLUS 95	950	1117,5	2000	1175	600
	950	1117,5	2250	1300	600
	950	1117,5	2500	1425	600
	950	1117,5	2750	1550	600
	950	1117,5	3000	1675	600
	950	1117,5	3250	1800	600
WM LIGHT PLUS 100	1000	1317,5	2000	1175	400
	1000	1317,5	2250	1300	400
	1000	1317,5	2500	1425	400
	1000	1317,5	2750	1550	400
	1000	1317,5	3000	1675	400
	1000	1317,5	3250	1800	400



WM LIGHT PLUS 105	1050	1367,5	2000	1175	400
	1050	1367,5	2250	1300	400
	1050	1367,5	2500	1425	400
	1050	1367,5	2750	1550	400
	1050	1367,5	3000	1675	400
	1050	1367,5	3250	1800	400
WM LIGHT PLUS 110	1100	1417,5	2000	1175	400
	1100	1417,5	2250	1300	400
	1100	1417,5	2500	1425	400
	1100	1417,5	2750	1550	400
	1100	1417,5	3000	1675	400
	1100	1417,5	3250	1800	400
WM LIGHT PLUS 120	1200	1517,5	2000	1175	400
	1200	1517,5	2250	1300	400
	1200	1517,5	2500	1425	400
	1200	1517,5	2750	1550	400
	1200	1517,5	3000	1675	400
	1200	1517,5	3250	1800	400

SUPER-LIGHT TECHNISCHE DATEN

Model	H (mm)	L (mm)	L1 (mm)	L2 (mm)	P (mm)	P1 (mm)	Gew. (Kg)
SUPER-LIGHT 85x200 9FE.212	1085	1100	850	1160	215	345	40
SUPER-LIGHT 85x225 9FE.213	1210	1100	850	1160	215	345	45
SUPER-LIGHT 85x250 9FE.214	1335	1100	850	1160	215	345	50

